

PT | EN AL SCHOON.

De efficiënte doorschuifvaatwasmachine



Een machine voor hygiënische
wasresultaten, met exact afgestemde
toebehoren en speciaal ontwikkelde
reinigingsmiddelen. Advies, trainingen en
service: dit alles vindt u bij Winterhalter.



HOGE SNELHEID

Vaatwassen met de PT betekent tijd besparen: kap omhoog, korf eruit, nieuwe korf erin, kap omlaag. En terwijl de machine zijn werk doet, kan de schone vaat al worden opgeruimd en de volgende korf gevuld worden.

PERFECTE WASRESULTATEN

De PT-serie zit vol met technische innovaties: de combinatie van vele doordachte details maakt dit vaatwassysteem buitengewoon krachtig, en zorgt voor een perfect schoon en hygiënisch wasresultaat.

GEBRUIKSVRIENDELIJK

Touchscreen met begrijpelijke pictogrammen. Startknop voor eenknopsbediening. Geprogrammeerd zelfreinigingsprogramma. Ook dat onderscheidt de PT-serie: een aangenaam eenvoudige en intuïtieve bediening.



AANGENOMEN WERK.

Spitsuur in de spoelkeuken. Met de PT van Winterhalter als centrale spil. Op de aanvoertafel arriveren de korven met vuil servies. Het wasprogramma wordt gestart. Aan de andere kant wordt het gereinigde vaatwerk uit de machine gehaald. Geen onnodige wachttijden. Alles is optimaal op elkaar afgestemd, alles loopt op rolletjes. Een perfect vaatwasproces. De PT-serie maakt het mogelijk: de innovatieve techniek is ontwikkeld voor de hoogste eisen en toegespitst op maximale kosteneffectiviteit. Een allrounder voor het meest uiteenlopende vaatwerk. Snel, zuinig en efficiënt.

MAATWERKOPLOSSING

Perfect afgestemd op de ruimte op uw locatie en uw vaatwerk: de PT is leverbaar in de maten M, L en XL. Bovendien kunt u kiezen uit vier verschillende typen: een glazenwasmachine, vaat- wasmachine, bistrovaatwasmachine of bestekwasmachine. Met tot drie standaardprogramma's en aanvullende individuele instellingen.

ZUINIG EN VOORDELIG

Intelligente benutting van energie. Lager waterverbruik. Perfecte wasresultaten. Het was-systeem van de PT bewijst dat de combinatie van de hoogste eisen aan het wasresultaat en een maximale kosteneffectiviteit mogelijk is.



Een overzicht met alle overige productkenmerken van de PT-serie vindt u op onze website:

>> www.winterhalter.nl/pt



VARIABLE WATERDRUKAANPASSING

Elke PT is standaard voorzien van een variabele wasdruk-regeling: de »VarioPower«-functie past de waterdruk in de machine exact aan het vaatwerk en de vervuilingsgraad aan. Kwetsbare glazen en breekbare schaaltes worden gewassen met een lagere waterdruk en robuust servies met een hogere. Zo worden vervuilingen betrouwbaar losgemaakt en het vaatwerk ontzien.

FULL-FLOWFILTRATIE

Hoe schoner het waswater, hoe beter het wasresultaat. Daarom hebben we de PT voorzien van full-flowfiltratie. Eerste komt het gebruikte water via de tankafdekking in de zeefcilinder. Dan worden eerst de grove en daarna de fijne vuildeeltjes verwijderd. Vervolgens filtert de Mediamat de fijnste deeltjes, zoals koffiedik, uit het water. Tenslotte beschermt de pompinlaatzeef de waspomp tegen mechanische beschadigingen. Zo blijft het waswater voortdurend schoon.

WARMTERUGWINNING UIT AFVOERWATER

Standaard bij de PT-serie is ook de »EnergyLight«-functie met warmterugwinning uit het afvoerwater: de warmtewisselaar gebruikt de energie van het afvoerwater om het koude toevoerwater voor te verwarmen. Het voordeel: bronnen worden gespaard en de energiekosten per wasbeurt worden tot wel 10 % lager.

WARMTERUGWINNING UIT AFZUIGLUCHT

Deze optie verdient zichzelf snel terug: naast de standaard geïntegreerde »EnergyLight«-functie (warmterugwinning uit afvoerwater) wordt bij de »EnergyPlus«-functie naast een krachtigere afvoerwaterwarmtewisselaar ook een afzuiglucht-warmtewisselaar gemonteerd. Deze benut de energie van de warme waterdamp om het koude aanvoerwater voor te verwarmen. Het voordeel: per wasbeurt dalen de operationele kosten tot wel 20 %. En wanneer de machine wordt geopend ontsnapt er nauwelijks nog vochtige, warme waterdamp.

WARMTEPOMP

Naast de beide systemen voor warmterugwinning uit het afvoerwater en de afzuiglucht kan de PT in de maten M en L ook worden voorzien van »ClimatePlus« *, waarbij een warmtepomp wordt gemonteerd: deze gebruikt niet alleen de thermische energie in het interieur van de machine om het was- en naspoelwater te verwarmen, maar ook de energie uit de lucht in de spoelkeuken. Dat zorgt niet alleen voor een extra reductie van de operationele kosten van tot wel 50 %, maar ook voor een lagere luchtvochtigheid in de spoelkeuken en daarmee een significant aangenamer werkklimaat.

AANGEDREVEN NASPOELSYSTEEM

Alle besparingsmogelijkheden benutten: als optie is de PT ook leverbaar met een aangedreven naspoelsysteem. In tegenstelling tot de gebruikelijke systemen wordt het wasveld met een kleine elektromotor aangedreven in plaats van door waterkracht. De naspoelwaterhoeveelheid kan daardoor met tot 17 % worden verminderd. En dat heeft weer een gunstig effect op uw operationele kosten.

* Gefluoreerde broeikasgassen in hermetisch gesloten apparaatuur; koudemiddel R134a; 0,75 kg; 1,07 ton CO₂-equivalent; aardopwarmingsvermogen 1430.

»De vaatwasser is snel en levert een perfect schoon resultaat af, is absoluut betrouwbaar en ontziet het serviesgoed. De PT doet dus wat elke keukenchef zich wenst: ik hoef me geen zorgen meer te maken over de vaat! Daardoor kan ik me concentreren op mijn echte werk: het bereiden van mijn gerechten.«

Ollie Dabbous, EXECUTIVE CHEF EN EEN VAN DE OPRICHTERS VAN HIDE RESTAURANT |
PICCADILLY, LONDEN





Reinheid en hygiëne: elk van onze afzonderlijke producten draagt zijn steentje daaraan bij. De combinatie bepaalt het wasresultaat. Welkom bij het totaalsysteem van Winterhalter!

VAATWASKORVEN

Ze zijn op maat gemaakt voor glazen, serviesgoed of bestek. Met hun functionele vormgeving passen ze zich exact aan het betreffende vaatwerk aan, beschermen het en voorkomen beschadigingen. Ze zorgen voor een ideale water- en luchtcirculatie en een snelle droging. En natuurlijk vereenvoudigen ze het hanteren en transporteren van het vaatwerk.

Vaatwaskorven hebben een significante invloed op de kwaliteit van de wasresultaten en de hoogte van de operationele kosten. Wij adviseren u graag welke korf voor uw eisen optimaal is. Zodat u uiteindelijk de voor u beste oplossing krijgt.



REINIGINGSMIDDELEN

Meestal worden ze overschaduwd door de machine en vaak worden ze onderschat. Maar ze zijn bepalend voor het wasresultaat: de reinigingsmiddelen. Daarom vormen ze een buitengewoon belangrijk element in het totaalsysteem van Winterhalter.

Op onze hoofdvestiging in Meckenbeuren hebben wij daarom een onderzoeksafdeling met een eigen laboratorium gebouwd. Hier ontwikkelen en testen wij recepturen voor een uiterst effectief assortiment reinigingsmiddelen en hygiëneproducten. Ze zijn exact toegesneden op de verschillende soorten vaatwerk en vervuiling, zuinig in het verbruik en binnen ons assortiment perfect op elkaar afgestemd. Zo vullen ze elkaar aan en zorgen ze samen voor een briljant wasresultaat.



WATERBEHANDELING

Afzettingen. Strepen. Vlekken. Dat zijn de »onaangename verrassingen vanuit de spoelkeuken« en de natuurlijke vijanden van elke gastronom. Doordat ze getuigen van een slechte waskwaliteit. Doordat kalk de machine blijvend beschadigt en een nadelig effect heeft op de werking van reinigings- en naglansmiddel. Het probleem is de kwaliteit van het water, de oplossing is professionele waterbehandeling.

Naast apparaten om het water te ontharden of gedeeltelijk of volledig te ontzouten hebben wij voor de hoogste eisen de kwaliteitsoplossing AT Excellence-M: het externe, met omkeerosmose werkende apparaat is speciaal ontworpen voor de hoge vaatwasvolumes van de PT-serie en verwijdert 98 % van alle in het water opgeloste stoffen. Het kalk- en zoutvrije osmose- water beschermt de vaatwasmachine en voorkomt afzettingen op glazen, servies en bestek. Het resultaat is briljante wasresultaten direct uit de machine – zonder de noodzaak van handmatig napoleren.



ADVIES EN ONTWERP

Winterhalter is dé specialist op het gebied van professionele vaatwassystemen. Wij kennen de meest uiteenlopende keukens in de hele wereld. Wij weten waar het bij vaatwassen om gaat en wat daarbij van belang is en delen deze kennis en ervaring graag met onze klanten.

Ons doel: een perfect vaatwasproces. Flexibiliteit is een groot pluspunt van de PT-serie. De machine past zich perfect aan de beschikbare ruimte op uw locatie en de werkprocessen aan. Welke opstellingsvariant zorgt bij u voor de beste logistiek? Staan de aan- en afvoertafel in een lijn of ruimtebesparend in een hoek? Aan welke kant moet het schone vaatwerk uit de machine worden genomen en wat is dus de werkrichting? Is een Twinset met twee gekoppelde machines zinvol? Of een systeem met extra warmteterugwinning? Wij helpen u het antwoord op elk van deze vragen te vinden. Zodat u bij uw investering de juiste beslissingen neemt.

Winterhalter, uw partner. Met een team adviseurs en ontwerpers analyseren wij de specifieke situatie bij u ter plaatse: de plattegrond, de verdeling van de ruimte, de processen. Wij plannen uw toekomstige behoeften en berekenen welke uitrusting u daarvoor nodig hebt. Wij ondersteunen u bij het organiseren van uw spoelkeuken, optimaliseren de vaatwaslogistiek en trainen en instrueren uw medewerkers. Uiteraard nemen wij u alle service- en onderhoudswerkzaamheden uit handen, zodat uw machines zo lang mogelijk in bedrijf blijven en geen last van uitval hebben. Kortom: als het gaat om vaatwassen kunt u vanaf het begin op ons rekenen. We helpen u uw vaatwasproces zo professioneel en efficiënt mogelijk in te richten.

Wat kunnen wij voor u doen? Laten we in gesprek gaan: Telefoon +31 (0)85 203 00 35 of www.winterhalter.nl/contact/

»Wij zijn familiesensen!«

Nuchter. Vooruitziend. Familiegericht. De cultuur en waarden van onze familie hebben meer dan drie generaties lang het bedrijf Winterhalter gevormd. Dicht bij onze medewerkers, klanten en partners. Langetermijndenken gericht op de volgende generaties. Persoonlijk verantwoordelijkheid nemen; dat is allemaal typisch Winterhalter. Wij zijn trots op ons familiebedrijf. En we zijn blij dat elke dag een stukje verder te ontwikkelen.



Karl Winterhalter



Jürgen Winterhalter



Ralph Winterhalter

DE EERSTE MACHINES VAN WINTERHALTER

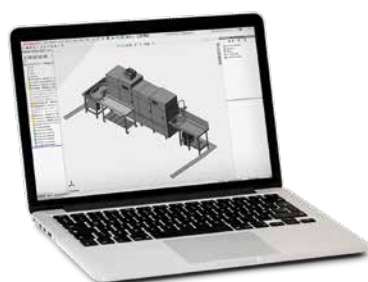


Het begon in 1947: Karl Winterhalter begint in Friedrichshafen zijn eigen bedrijf. Eerst verzamelt hij oorlogsschroot en ontwikkelt daarmee huishoudelijke voorwerpen. Zoals pannen en ovens. Korte tijd later specialiseert hij zich en presenteert in 1957 model GS 60: de eerste professionele vaatwasmachine van Winterhalter. Dat was het startschot, vanaf dat moment heeft het bedrijf slechts één doel voor ogen: perfecte wasresultaten binnen een efficiënt vaatwasproces. Met deze coherente visie is Winterhalter erin geslaagd zich van machineleverancier te ontwikkelen tot aanbieder van een totaalsysteem voor vaatwastechniek.

»Producten, advies, service – bij Winterhalter drie grootheden die naadloos op elkaar aansluiten en onze klanten de zekerheid geven dat ze bij elke vraag over het vaatwasproces de juiste partner hebben.«

VAN VAATWASMACHINE NAAR VAATWASOPLOSSING

Er waren tijden dat het voldoende was om met een steekwagen de nieuwe vaatwasmachine in de keuken te plaatsen. Tegenwoordig ontwikkelen wij echter individuele vaatwastechniek voor onze klanten; perfect afgestemd op de situatie ter plaatse en de specifieke eisen en wensen van de klant. Een dergelijke oplossing is gebaseerd op een heldere analyse en dito ontwerp. Daarvoor visualiseren wij de ruimtebenutting met behulp van de modernste CAD-software in zowel 2D als 3D. Voor een op maat gemaakt en efficiënt vaatwasproces.



MEER DAN **2.000**
MEDEWERKERS WERELDWIJD

Een hoge kwaliteitsstandaard. Gedrevenheid. Nieuwsgierigheid en ambitie. Dat zijn de typische eigenschappen die alle medewerkers van Winterhalter gemeen hebben. En daarmee zijn we van een klein Zwabisch familiebedrijf uitgegroeid tot een wereldwijd opererend bedrijf met meer dan 40 vestigingen en handelspartners in meer dan 70 landen. Wij zijn bijzonder trots op deze prestatie. Net zoals we trots zijn op elk van onze medewerkers die zijn of haar bijdrage daaraan heeft geleverd. Daarom willen we van deze gelegenheid gebruikmaken om hen daar officieel voor te bedanken.



ONZE ACADEMIE VOOR VAATWASWETENSCHAP

Bijna 1.000 deelnemers per jaar en 250 trainingsdagen wereldwijd: in onze trainingsprogramma's delen wij onze kennis en ervaring op het gebied van »vaatwassen«. Niet alleen met onze eigen medewerkers maar ook met onze dealers en servicepartners. Ons doel: elke klant in diens eigen situatie deskundig en professioneel adviseren bij het eerste informatieve gesprek, bij het installeren van een vaatwasmachine en bij de onderhouds- en servicebezoeken.

EIGEN LABORATORIUM VOOR BETERE REINIGINGSMIDDELEN

Willen wij als vaatwasspecialist vertrouwen op de producten van andere producenten? Het antwoord op deze vraag liet niet lang op zich wachten en was heel duidelijk »nee«. Daarom hebben wij een eigen onderzoekslaboratorium: al vele jaren ontwikkelen wij daar speciale recepturen voor de originele reinigingsmiddelen van Winterhalter: van de zeep tot het naglansmiddel en hygiëneproducten.

Goed om te weten

Als vaatwasspecialist leggen wij bij Winterhalter de lat voor onszelf hoog: wij willen onze klanten niet alleen in hun huidige situatie tevredenstellen, wij willen ze proactief begeleiden en een langdurige relatie met hen aangaan. Service speelt hierbij een belangrijke rol: ons netwerk staat garant voor een snelle en professionele ondersteuning bij de klant op locatie. Wereldwijd.

Wij en onze servicepartners zijn daar waar u ons nodig heeft. Daar kunt u bij Winterhalter altijd op vertrouwen!



Welke mogelijkheden bieden onze nieuwe technologieën? Hoe veranderen onze maatschappij en werkomgeving? Welke trends en ontwikkelingen bepalen de toekomst van het professioneel vaatwassen? Al deze vragen hebben onze buitengewone belangstelling. Daarom zijn wij nu al intensief bezig met datgene wat morgen en overmorgen op ons en op onze klanten zal afkomen. Enkele oplossingen daarvoor laten we zien met onze NEXT LEVEL SOLUTIONS. Actuele voorbeelden zijn CONNECTED WASH en PAY PER WASH.

>> www.connected-wash.com >> www.pay-per-wash.com

»Tot ziens!«

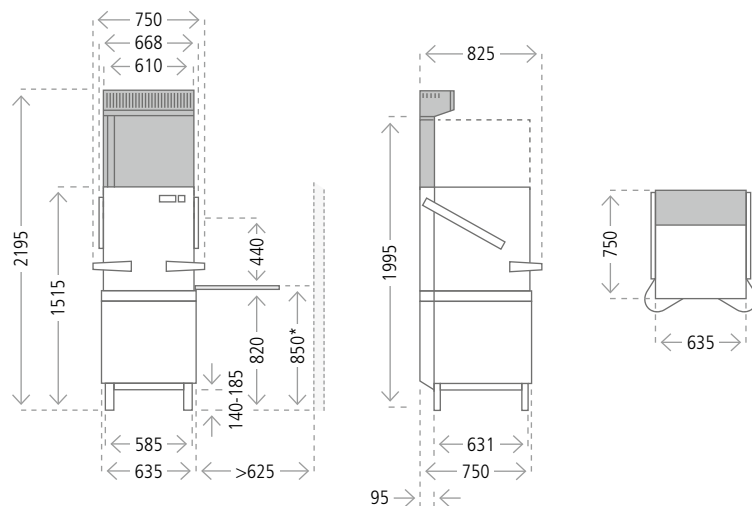
Een vaatwasmachine van Winterhalter blijft vaak 15 tot 20 jaar lang zijn werk doen, onze klanten hoeven daarom slechts zelden na te denken over het afgedankte apparaat. Wij doen dat daarentegen des te meer. Wij construeren onze machines met modules, zodat we ze op een later tijdstip eenvoudig kunnen ontmantelen. Wij reduceren het aantal verschillende materialen, kiezen voor gestandaardiseerde materialen en markeren onze kunststof componenten zodat ze eenvoudig kunnen worden gerecycled. Door deze en nog veel meer andere maatregelen zijn de vaatwasmachines van Winterhalter in bijzonder hoge mate recyclebaar.



MADE IN GERMANY AND SWITZERLAND

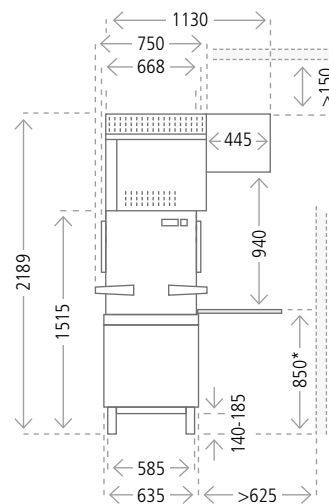
Het is niet alleen een aanduiding van de herkomst, maar een keurmerk: producten die in Duitsland en Zwitserland zijn geproduceerd worden overal in de hele wereld gewaardeerd om hun hoge kwaliteit en absolute betrouwbaarheid en om hun constructieve hoogwaardigheid, vernuft en precisie. Winterhalter is daar het beste bewijs voor: in Meckenbeuren, Endingen en Rüthi ontwikkelen en produceren wij oplossingen voor superieure reinheid en hygiëne. Elke afzonderlijke vaatwasmachine die bij ons uit de fabriek komt doet recht aan die belofte.

PT-M / PT-M EnergyPlus



kleur grijs = alleen bij PT EnergyPlus

PT-M ClimatePlus



ELEKTRISCHE WAARDEN

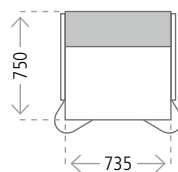
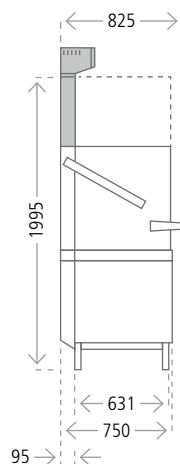
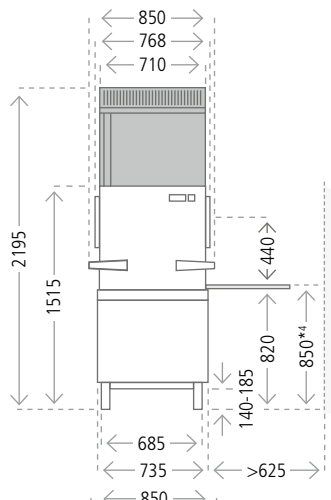
Spanning	Afzekering	Totale aansluitwaarde		Landen
		Tankverwarming 2,5 kW ** (Cool: 2 x 2,5 kW **) Boilerverwarming 6,4 kW **	Tankverwarming 2,5 kW ** Boilerverwarming 10,8 kW **	
380V, 3N~, 50 Hz/60 Hz	16A	7,1 kW	8,3 kW	Wereldwijd
	16A	7,9 kW (Cool: 8,1 kW)	9,1 kW	
400V, 3N~, 50 Hz/60 Hz	25A	10,2 kW	13,2 kW	
	32A	Cool: 11,5 kW	14,7 kW	
415V, 3N~, 50 Hz/60 Hz	15A	6,9 kW	9,5 kW	
	16A / 20A	8,4 kW (Cool: 8,6 kW)	9,7 kW	
	25A	10,9 kW	14,2 kW	
230V, 1N~, 50 Hz/60 Hz	32A	6,9 kW	–	
	25A	5,1 kW	–	
240V, 1N~, 50 Hz/60 Hz	32A	6,8 kW	–	
	40A	8,4 kW	–	
	50A	10,9 kW	–	
230V, 3~, 50 Hz/60 Hz	25A	7,8 kW	–	België
	32A	10,1 kW	–	
200V, 3~, 50 Hz/60 Hz	50A	–	14,5 kW	
	25A	6,6 kW	7,1 kW	Japan
	32A	8,0 kW	8,1 kW	

ELEKTRISCHE WAARDEN ClimatePlus (PT-M / PT-L)

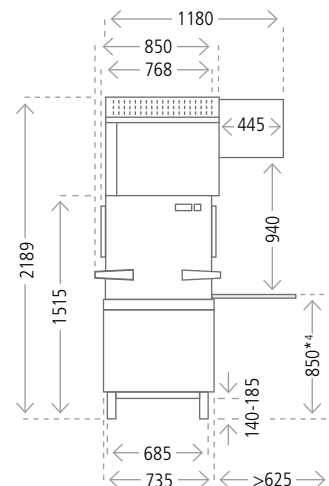
Spanning	Afzekering	Totale aansluitwaarde	Landen
380V, 3N~, 50 Hz	16A	7,1 kW	Wereldwijd
400V, 3N~, 50 Hz	16A	7,9 kW	
	25A/32A	10,2 kW	
415V, 3N~, 50 Hz	15A	6,9 kW	België
	16A/20A	8,4 kW	
230V, 3~, 50 Hz	25A	10,9 kW	
	25A	7,8 kW	
	32A	10,1 kW	

* Werkhoogte optioneel ook 900 mm i.p.v. 850 mm. De verticale afmetingen vermeerderen daarom met 50 mm. ** Het werkelijke vermogen varieert afhankelijk van de netspanning.

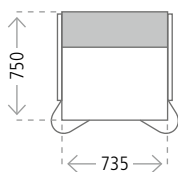
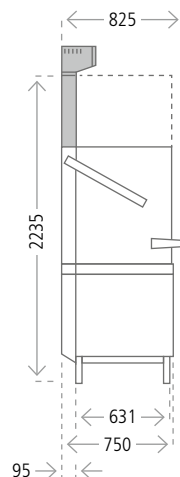
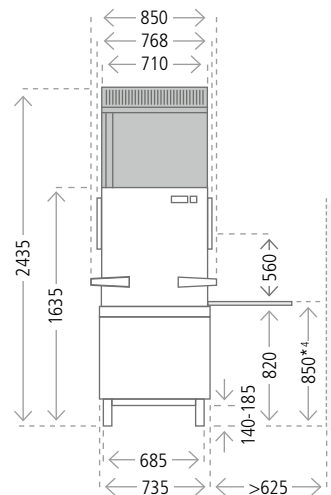
PT-L / PT-L EnergyPlus



PT-L ClimatePlus



PT-XL / PT-XL EnergyPlus



kleur grijs = alleen bij PT EnergyPlus

Algemene gegevens		PT-M	PT-L	PT-XL
Tankinhoud	l	35	35	35
Binnenmaten korf	mm	500 x 500	500 x 500 / 500 x 600	500 x 500 / 500 x 600
Invoerhoogte	mm	440	440	560
Werkhoogte	mm	850	850	850
Waspomp	kW	1,0	1,5	1,5
Geluidsemissie	dB(A)	max. 62	max. 62	max. 62
Waterdichtheid		IPX5	IPX5	IPX5
Gewicht netto/bruto	kg	134/159	137/165	140/171
– met EnergyPlus	kg	157/185	165/196	173/207
– met ClimatePlus	kg	214/256	218/263	–
Max. watertoevoertemperatuur	°C		60 (EnergyPlus, ClimatePlus: 20)	
Vereiste dynamische waterdruk	bar / kPa		1,0–6,0 / 100 – 600	
– EnergyPlus / ClimatePlus	bar / kPa		1,5–6,0 / 150 – 600	

Specifieke gegevens		Glazen	Serviesgoed	Bistro	Bestek
Theoretische capaciteit standaard *1	korven / uur	22/32/48	22/32/44 HighTemp: 15/20/25	28/32/40	11
Theoretische capaciteit kort programma *1	korven / uur	38/55/77	38/55/72	49/55/72	21
Benodigd naspoelwater per wasbeurt *2	l	2,4 Cool: 4,0	2,4 HighTemp: 3,8	2,4	4,0
Benodigd naspoelwater per wasbeurt aangedreven naspoelsysteem	l	2,0 Cool: 3,6	2,0 HighTemp: 3,8	2,0	3,6
Tanktemperatuur	°C	62 Cool: 55	62 HighTemp: 66	62	69
Naspoelwatertemperatuur	°C	65 Cool: *3	85	85	86

*1 Afhankelijk van de omstandigheden bij de klant (watertoevoertemperatuur / stroomaansluiting) kunnen de aangegeven waarden lager uitvallen. *2 Onder ideale omstandigheden. Het schoonwaterverbruik is afhankelijk van de plaatselijke omstandigheden. *3 Afhankelijk van de watertoevoertemperatuur, omschakelbaar tot 65 °C. *4 Werkhoogte optioneel ook 900 mm i.p.v. 850 mm. De verticale afmetingen vermeerderen daarom met 50 mm.



»In deze brochure hebben wij u onze PT-serie gepresenteerd: de producteigenschappen, de toepassingsmogelijkheden en datgene wat de machines onderscheidend maakt. Het krachtigste argument kunnen we u hier echter niet leveren: de positieve ervaringen van onze tevreden klanten. Vraag het hen zelf als u daar de gelegenheid voor hebt. Betere hulp bij een beslissing is er niet.«

Jürgen en Ralph Winterhalter